

CATALOGO DE FERRETERIA

1. CONTERAS REDONDAS DE GOMA PARA EXTERIOR

- Ref. 399 de 8 mm
-
- Ref. 402 de 10 mm
- Ref. 403 de 12 mm
- Ref. 405 de 14 mm
- Ref. 407 de 15 mm
- Ref. 406 de 16 mm
- Ref. 408 de 17 mm
- Ref. 409 de 18 mm
- Ref. 410 de 20 mm
- Ref. 412 de 22 mm
- Ref. 427 de 24 mm
- Ref. 413 de 25 mm
- Ref. 426 de 26 mm
- Ref. 411 de 28 mm
- Ref. 414 de 30 mm
- Ref. 415 de 35 mm
- Ref. 416 de 38 mm
- Ref. 416-1 de 40 mm



2. CONTERAS PARA ANDADORES

- Ref. 413-1G Ø25 mm GRIS
- Ref. 413-1G Ø25 mm GRIS C/Arandela
- Ref. 413-2 Ø25 mm NEGRA
- Ref. 413-2 Ø25 mm NEGRA C/Arandela



3. CONTERAS VENTOSA C/ARADELA METALICA

- Ref. 417-2 de 17 mm
- Ref. 418-2 de 19 mm
- Ref. 419 de 21 mm



- Ref. 418 contera estriada de Ø 18 mm c/arandela



- Ref. 418-COLORES estriada de Ø mm c/arandela metálica

Colores:

- Rojo
- Verde esmeralda (turquesa)
- Azul
- Gris
- Vainilla
- Salmon



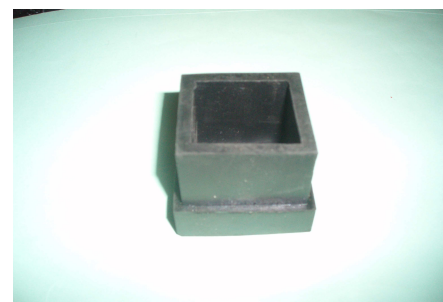
4. CONTERAS CUADRADAS DE GOMA PARA INTERIOR

- Ref. 420 de 14x14 mm
- Ref. 421 de 18x18 mm
- Ref. 422 de 23x23 mm
- Ref. 423 de 27x27 mm
- Ref. 424 de 32x32 mm
- Ref. 425 de 36x36 mm



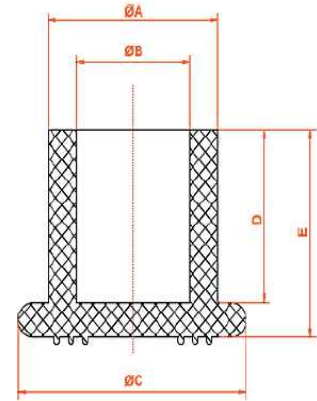
5. CONTERAS CUADRADAS DE GOMA PARA EXTERIOR

- Ref. 426 de 15x15 mm
- Ref. 427 de 20x20 mm
- Ref. 428 de 25x25 mm
- Ref. 429 de 30x30 mm
- De 40x40 mm



6. REMATE O PATA DE GOMA PARA TUBO (COLOCACION POR EN INTERIOR O EXTERIOR DEL TUBO)

A	B	C	D	E
27	17	32	22	27
27	19	32	22	27
27	22	32	22	27



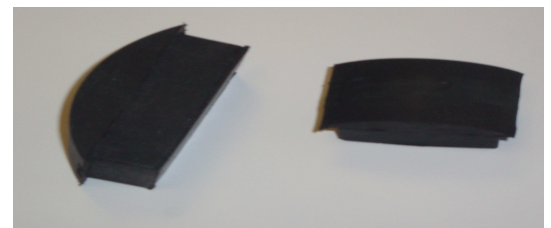
7. CONTERAS REDONDOS DE GOMA PARA INTERIOR

- Ref. 440 de 11 mm
- Ref. 441 de 14 mm
- Ref. 443 de 18 mm
- Ref. 444 de 20 mm
- Ref. 445 de 23 mm
- Ref. 446 de 26 mm
- Ref. 447 de 29 mm
- Ref. 448 de 34 mm



8. CONTERAS RECTANGULARES DE GOMA

- Ref. 431 de 28x13 mm
- Ref. 432 de 37x17 mm
- De 50x15 mm
- De 55x25 mm
- De 45x25 mm
- De 30x22 mm



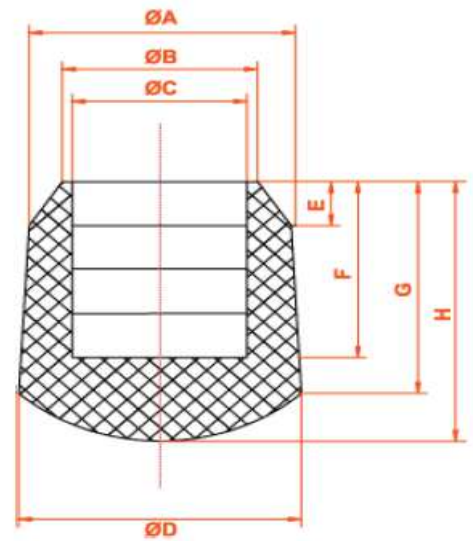
9. CONTERAS DE GROSOR ESPECIAL

- Ref. C.E. 18 BIS de 18 mm
- Ref. C.E 20 BIS de 20 mm
- Ref. C.E 22 BIS de 22 mm
- Ref. C.E 28 BIS de 28 mm
- Ref. C.E 31 BIS de 31 mm



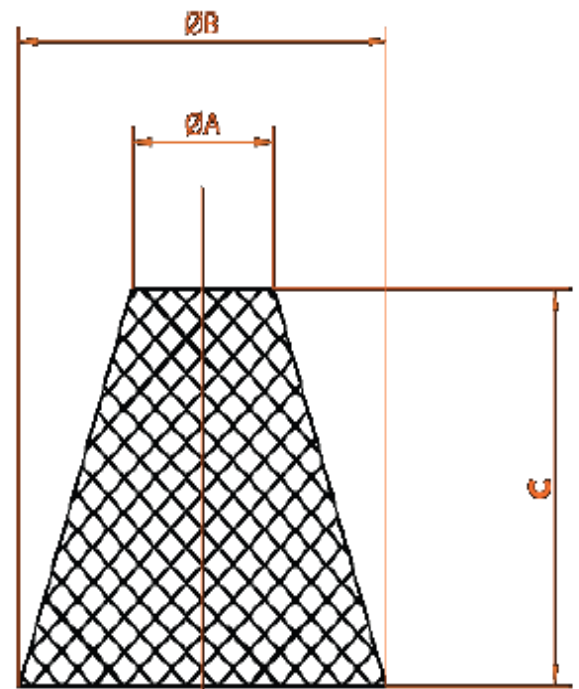
10. PIE CONICO

A	B	C	D	E	F	G	H
51	38	34	55	10	40	48	58

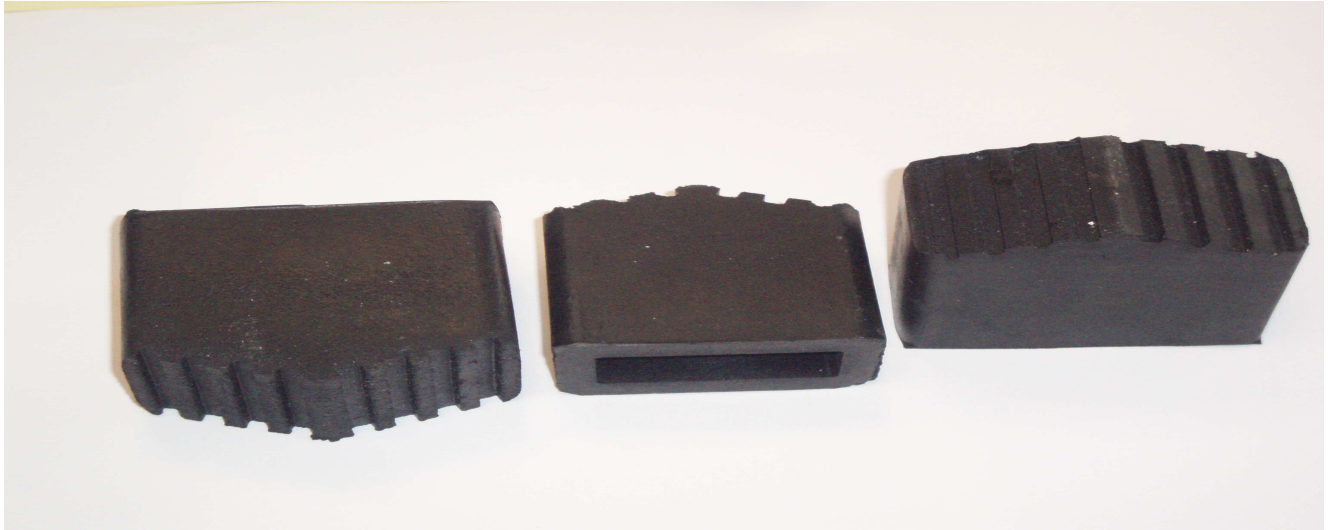


11. TAPONES CONICOS EN GOMA MACIZA O SILICONA

A	B	C
5	8	12
6	9	14
8	11	17
10	13	19
12	15	21
14	17	21
16	19	22
19	22	26
20	24	26
22	26	27
24	29	30
25	31	34
28	33	34
30	36	38
33	39	38
36	43	40
38	46	42
43	50	44
47	56	48
52	61	51
57	67	56
62	74	72
70	84	67
81	114	97



12. CONTERAS DE GOMA PARA ESCALERAS



- Medida interior 70x30 mm
 - Medida interior 60x30 mm
 - Medida interior 60x20 mm
 - Medida interior 59x27 mm
 - Medida interior 59x25 mm
 - Medida interior 50x30 mm
 - Medida interior 45x20 mm
 - Medida interior 38x67 mm
 - Medida interior 80x55 mm
 - Medida interior 85x55 mm
 - Medida interior 80x35 mm
 - Medida interior 95x35 mm
- Medida interior 70x55 mm
 - Medida interior 75x55 mm
 - Medida interior 65x35 mm
 - Medida interior 65x55 mm

13. CONTERAS TERMOPLASTICAS REDONDAS EXTERIOR (ref. 40)

Ref. 40

MEDIDAS DEL TUBO EN MILIMETROS (MM)

3, 4, 5, 6, 7, 8, 10, 12, 14, 16, 18, 20, 22,
25, 28, 30, 32, 35, 38, 40, 42, 45, 48, 50 y 60



14. CONTERAS REDONDA PLASTICO PARA INTERIOR

Ref. 16

MEDIDAS DEL TUBO EN MILIMETROS (MM)

12, 14, 16, 18, 20, 21, 22, 23, 25, 26, 28, 30,
32, 35, 40, 42, 45, 48, 50, 55, 60, 63, 70, 76,
80, 90, 100, 102 y 120.



15. CONTERAS CUADRADAS PLASTICO INTERIOR

Ref. 15

MEDIDAS DEL TUBO EN MILIMETROS (MM)

12X12, 14X14, 16X16, 18X18, 20X20,
22X22, 25X25, 30X30, 35X35, 40X40,
45X45, 50X50 y 60X60



16. CONTERAS RECTANGULARES PLASTICO INTERIOR

Ref. 19

MEDIDAS DEL TUBO EN MILIMETROS (MM)

20X10, 20X15, 25X10, 25X15, 30X10, 30X15,
30X20, 35X15, 35X20, 35X25, 40X10, 40X15,
40X20, 40X25, 40X30, 45X25, 45X35, 50X10,
50X15, 50X20, 50X25, 50X30, 50X40, 60X20,
60X30, 60X40, 70X20, 70X30, 70X40, 70X50,
80X20, 80X30, 80X40, 80X50, 80X60, 90X40,
100X20, 100X30, 100X40, 100X50, 100X60, 100X80, 120X40, 120X60, 120X80,
120X100, 140X80, 150X50, 170X50.



17. CONTERAS OVALADAS

Ref. 18

MEDIDAS DEL TUBO EN MILIMETROS

- 25X15
- 30X15
- 40X20
- 50X15
- 60X20



18. CONTERA REFORZADA ANTIDESLIZANTE

Ref. 52

MEDIDAS DEL TUBO EN MILIMETROS (MM)

- 18
- 20
- 22
- 25
- 30
- 35
- 40



19. CONTERA REDONDA ROSCADA

Ref. 35

MEDIDAS DEL TUBO EN MILIMETROS (MM)

- Ø 20.....M-8
- Ø 22.....M-8
- Ø 25.....M-8 y M-10
- Ø 30.....M-8 y M-10
- Ø 35.....M-8 y M-10
- Ø 40.....M-8 y M-10
- Ø 45.....M-10
- Ø 50.....M-10
- Ø 60.....M-10

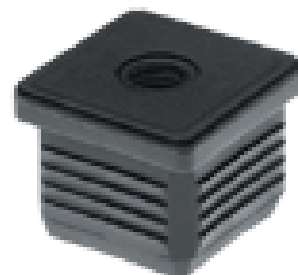


20. CONTERA CUADRADA ROSCADA

Ref. 34

MEDIDAS DEL TUBO EN MILIMETROS (MM)

- 20X20.....M-8
- 22X22.....M-8
- 25X25.....M-8 y M-10
- 30X30.....M-8 y M-10
- 35X35.....M-8 y M-10
- 40X40.....M-8 y M-10
- 45X45.....M-8 y M-10
- 50X50.....M-8 y M-10
- 60X60.....M-8 y M-10

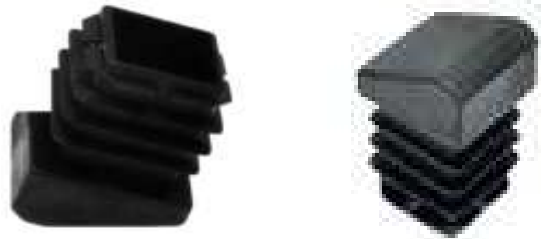


21. CONTERAS INCLINADAS

Ref. 31

MEDIDAS DEL TUBO EN MILIMETROS

- 20X20
- 22X22
- 25X25
- 30X30



22. CONTERAS PARA TUBO HORIZONTAL

Ref. 25

CONTERA HORIZONTAL O BRIDA PARA TUBO DE:

- 30 mm
- 22 a 25 mm



Ref. CN.21

ABRAZADERA DE PLASTICO CON PIVOTE

- Tubo de 14 mm y pivote de 4 mm
- Tubo de 16 mm y pivote de 4 mm
- Tubo de 18 mm y pivote de 5 mm
- Tubo de 20 mm y pivote de 5 mm
- Tubo de 22 mm y pivote de 5 mm
- Tubo de 25 mm y pivote de 5 mm
- Tubo de 30 mm y pivote de 5 mm



Ref. E-108/063

CONTERA HORIZONTAL TIPO CURVA PARA TUBOS DE:

- De 18 a 22 mm con un taladro para remache y 70 mm longitud.
- De 18 a 22 mm con 2 taladros para remache y 95 mm de longitud.



Ref. 087/210

TIPO MEDIA CAÑA PARA TUBO HORIZONTAL :

- De diámetro 18 a 20 mm con un agujero pasante y base de apoyo 18x23 mm.
- De diámetro 22 a 25 mm con un taladro para remache y base de apoyo 22x30 mm



23. PIE NIVELADOR

Ref. 45

DIAMETRO DE LA BASE Y METRICA

- De 30 mm.....M-8
- De 40 mm.....M-8
- De 27 mm.....M-10 (base exagonal)
- De 30 mm.....M-10
- De 38 mm.....M-10
- De 40 mm.....M-10
- De 42 mm.....M-10 (Exagono superpuesto de 28 mm)
- De 50 mm.....M-10
- De 52 mm.....M-12
- De 52 mm.....M-10



24. CONTERAS O CANTONERAS PARA ANGULOS

MEDIDAS PARA RANURAS DE ESTANTERIAS DE :

- 25x25 mm
- 30x30 mm
- 35x35 mm.
- 40x40 mm.
- 60x60 mm



MEDIDAS PARA RANURAS DE ESTANTERIAS DOBLES:

- 30x30x30 mm
- 35x35x35 mm
- 40x40x40 mm
- 40x60x40 mm
- 40x80x40 mm



25. PROTECTOR DE PLASTICO PARA FLEJES.

Ref. E-140/334

PROTECTOR DE FLEJE REFORZADO PARA EVITAR
LOS DAÑOS POR LA PRESION DE LOS FLEJES.



26. POMOS CON TORNILLO

Ref. PM

MEDIDAS SEGUN Ø Y METRICA

- Ø 26 mm y M-1/4x25
- Ø 26 mm y M-6x25
- Ø 27 mm y M-8x30
- Ø 27 mm y M-10x30
- Ø 39 mm y M-8x30
- Ø 39 mm y M-10x30



27. DESATASCADOR DE CAUCHO CON MANGO PLASTICO

- Ref. 480 de Ø 100 mm.
-
- Ref. 485 de Ø 130 mm.



28. DESATASCADORES METALICOS

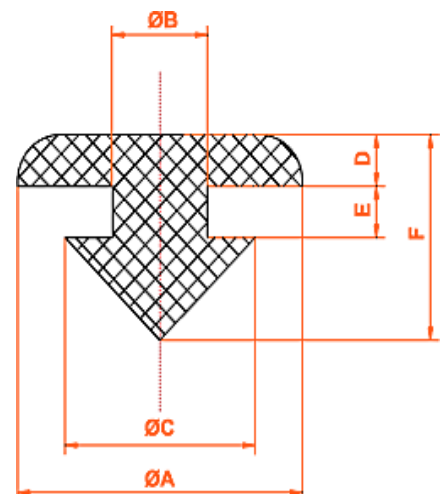
- De 1 metro.
- De 1,5 metros.
- De 2,5 metros.
- De 5 metros.
- De 7,5 metros.



29. TOPES DIVERSOS DE GOMA

TOPES A PRESION CON RANURA

REF	A	B	C	D	E	F
A0401	9	4	5	6	2	12
A0402	11	5	7	3	1	8
A0403	11	5	7	3	2	9
A0404	11	5	7	1'5	1	7'5
A0405	13	5	8	3	1	9
A0406	13	5	8	3	2	10
A0407	14	7	10	5	1	12
A0408	14	7	10	5	2	13
A0409	14	7	10	5	3	14
A0410	14	7	10	5	5	16
A0411	22	9	11'5	15	3	27



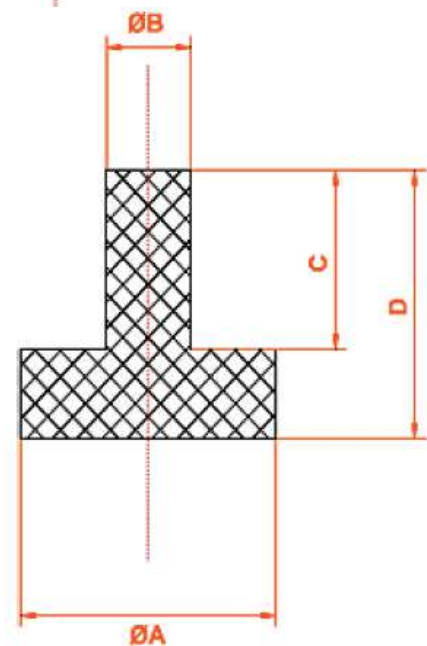
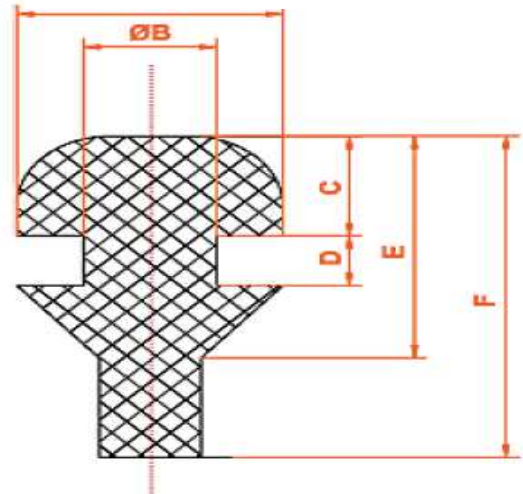
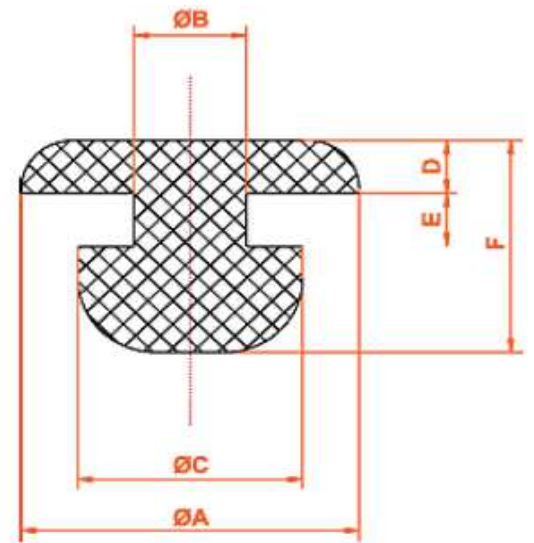
REF	A	B	C	D	E	F
A0412	5	4	5	1'5	1	4
A0413	10	6	8	3	1	6
A0414	10	6	8	3	2	7
A0415	14	6	8	7	1'5	11
A0416	19'5	10'5	14	10	2	20

CON RABILLO PARA MONTAJE

REF	A	B	C	D	E	F
A0502	11'5	5	2'5	1	7'5	19'5
A0503	11'5	5	4	1	9	21
A0504	11'5	5	4	2	10	22
A0505	12	7	7	2	13	24

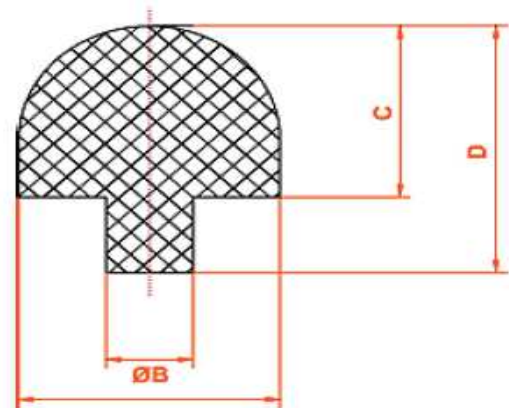
A PRESION CILINDROS

REF	A	B	C	D
A0601	8	5	4'5	8
A0602	6'5	3	7	9
A0603	6'5	4	7	9



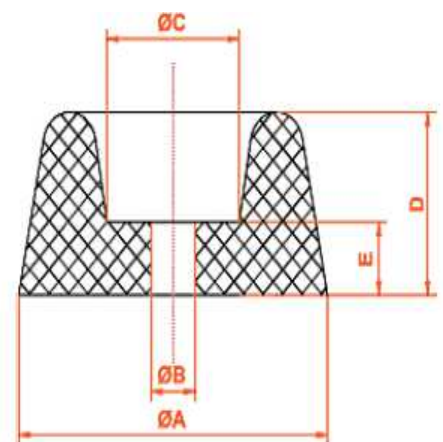
TOPES A PRESION TIPO SETA

REF	A	B	C	D
A0701	20	12	14	24
A0702	13	9	7	15
A0703	12	5	6	16

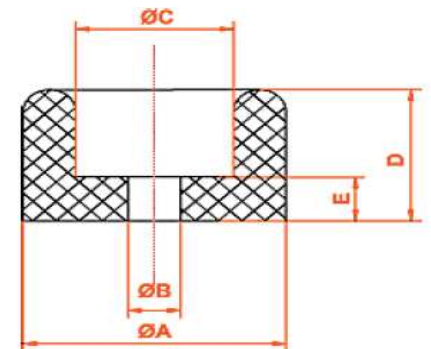


TOPES O PATAS FIJACION POR TORNILLO

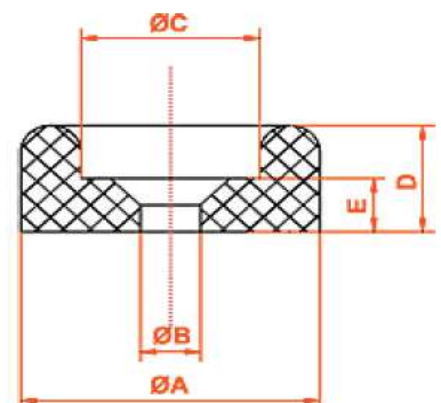
REF	A	B	C	D	E
A0802	18	3	8	8	4
A0801	23	3'5	10	10	5



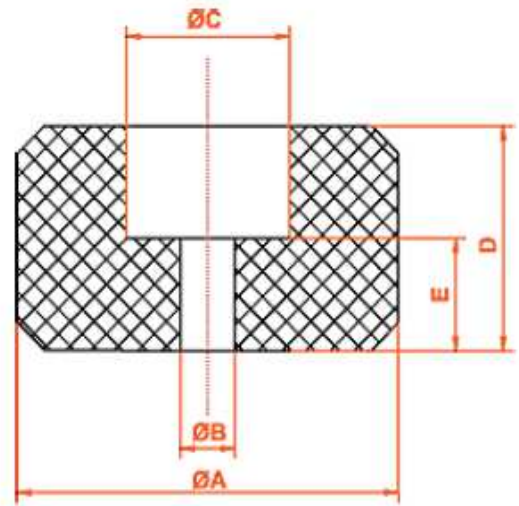
REF	A	B	C	D	E
A0803	20	3	7	13	4
A0804	14	3	7	9	4



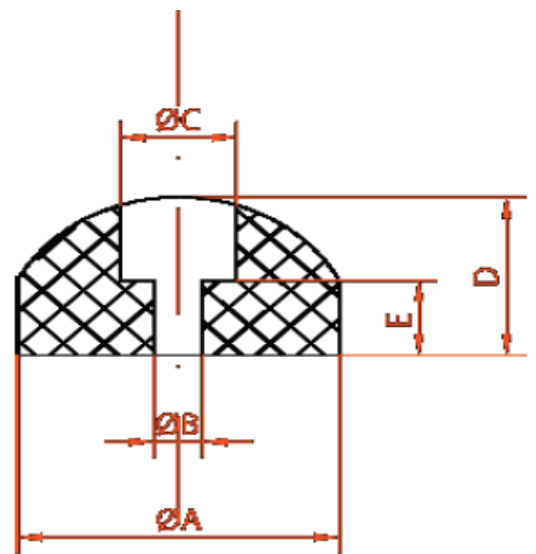
A	B	C	D	E
25	5	17	7	4



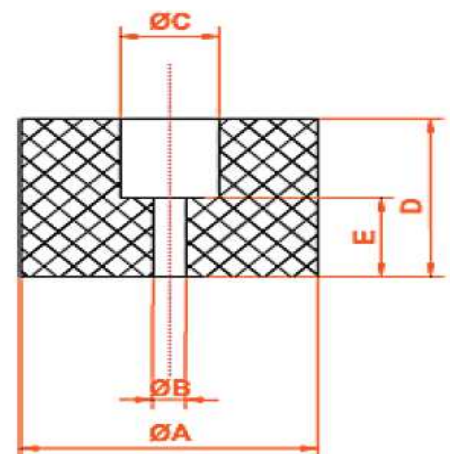
A	B	C	D	E
32	5	13	18	9
32	5	12	36	10
31	5'5	13	18	9
38	7	15	15	4



A	B	C	D	E
33	5	12	19	9
15	3	5'5	9	4

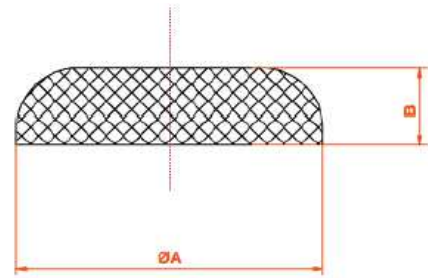


A	B	C	D	E
32	6	13	25'5	17
38	8	20	24	15
24	4	10	12	7
24	4	10	18	9



TOPE O PATA ADHESIVA

A	B
13	3
14	5
10	3'5
10	6



PASACABLES REDONDO CON DOS \varnothing DIFERENTES

Ref. 351

Altura.....18 mm
 \varnothing Chapa.....10,5 mm
 \varnothing Agujero.....8 mm
 \varnothing Parte superior.....25,5 mm
 \varnothing Parte inferior.....18 mm

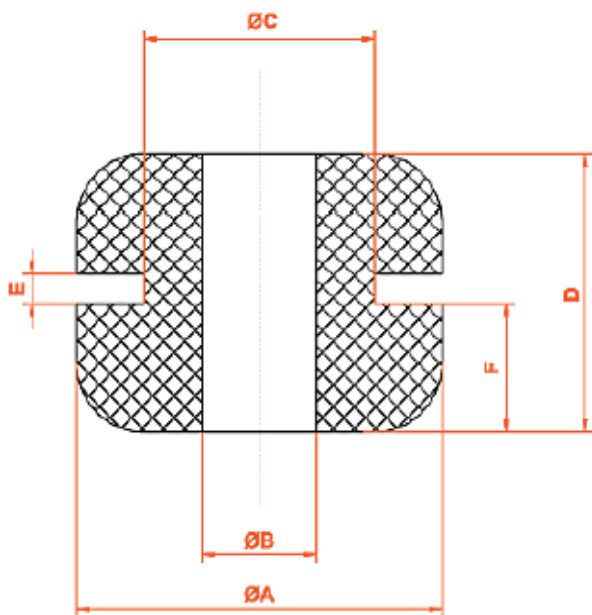


30. TOPES DE PUERTA DE GOMA

- Ref. 350 Tope puerta pequeño
Altura 19,5 mm
 \varnothing 27 mm
- Ref. 353 Tope puerta alto
Altura 33 mm
 \varnothing 31 mm



31. PASACABLES



01. Pasacables Normales

REF	A	B	C	D	E	F
A0101	8	3	5	5	1	2
A0102	9	4	6	5	1	2
A0103	15	4'5	9	10	1	4'5
A0104	11	5	8	5	1	2
A0105	12	6	9'5	8	1	3'5
A0106	12	6	9'5	9	2	3'5
A01065	12	6	9'5	10	3	3'5
A0107	10	6	8	7	3'5	1'7
A0108	15	7	10	8	1'5	3'2
A0109	15	7	10	9	3	3
A0110	16	7	10	8'5	2	3
A0111	20	7	15	10	2	4
A0112	17	8	11	8	1'5	3'2
A0113	18	8	12	9	2'5	3'2
A0114	22	9	13	8	1'5	3'2
A0115	22	10	13	9	1'5	3'2
A0116	20	11	14	7	2	2'5
A01165	23	11	15	9'5	3	3'25
A0117	24	12	16	7	1	3
A0118	24	12	16	8	2	3
A0119	24	12	16	10	4	3
A0120	27	14	17	9	1	4
A0121	27	14	17	10	2	4
A0122	30	18	20	6	1	3
A0123	35	19	27	7'5	1'5	3
A01235	34	21	27	18	10	4
A0124	38	22	30	8	2	3
A01245	40	22	26	9	2	3'5
A0125	40	25	30	8'5	1'5	3'5

32. TIRAS O BANDAS DE GOMA

CAUCHO COMPACTO

- Cortadas a medida según necesidad
- Materiales: Goma, Goma+tela, Neopreno CR, Nitrilo, Epdm, Silicona etc....
- Espesores desde 1 hasta 20 mm (otros bajo pedido)



CAUCHO GOMA NEGRA ESPONJOSA CELULAR

- Caucho esponjoso con o sin adhesivo.
- Espesores desde 2 hasta 50 mm.
- Anchos desde 10 hasta 500 mm.



CAUCHO DE SILICONA ESPONJOSA CELULAR

- Caucho de Silicona esponjosa para altas temperaturas.
- Con o sin adhesivo.
- Espesores desde 2 hasta 40 mm.
- Anchos desde 10 hasta 500 mm.



33. PLANCHAS Y PAVIMENTOS DE GOMA

PLANCHAS DE GOMA LISA

TIPOS DE GOMA:

- Goma.
- Goma + Tela
- Nitrilo
- Neopreno
- E.P.D.M



PLANCHAS DE GOMA BLANCA

TIPOS DE GOMA:

- Alimentaria.
- Normal



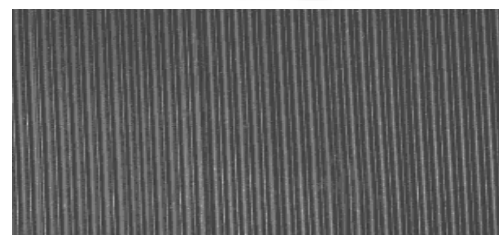
PLANCHAS DE GOMA VIRGEN (beige)



PAVIMENTO TIPO “CIRCULOS”



PAVIMENTO TIPO “ESTRIADO”



PAVIMENTO TIPO “PICO-PUNTAS”

MENAJE

34. FILTROS DE CAMPANA

- Ref. 10095 Filtro campana espuma 60x45
- Ref. 10096 Filtro campana espuma 90x45
- Ref. 20287 Filtro campana papel ignífugo 60x45
- Ref. 20288 Filtro campana papel ignífugo 90x45



35. RASQUETA Y CUCHILLAS PARA VITROCERAMICA



36. SUELA TEFLON PARA PLANCA



37. DESCALCIFICADOR Y FILTROS CAFETERAS DESCALCIFICADOR CAFETERA

SAECO-PHILIPS
Ref. 6314

SENSEO-PHILIPS
Ref. 6312



DELONGUI MINI ECODECALK

Ref. 6319



DELONGUI ECODECALK

Ref. 6299



FILTROS DE AGUA PARA CAFETERA

SAECO-PHILIPS

Ref. 6302



AQUA PRIMA

Ref. 6303



BRAUN PURE AQUA

Ref. 6301



DELONGUI DLS C002

Ref. 6318



ANTICAL, LIMPIADOR DE CAFETERA

SAECO

Ref. 6315



PASTILLAS PARA LIMPIEZA DEL GRUPO

POLTI

Ref. 6316



38. FILTROS PERMANENTES PARA CAFETERAS

FILTROS DE PAPEL



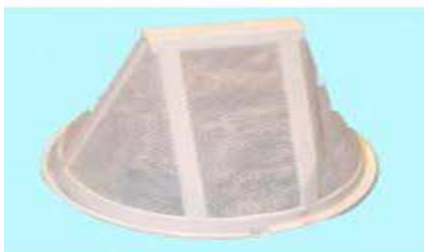
Cafetera de goteo e italiana.

FILTRO PERMANENTE DE NYLON



Modelo Universal

FILTRO PERMANENTE DE CELULOSA



Modelo Universal

FILTRO PERMANENTE DE METAL



Modelo Universal

39. FILTROS JARRAS PURIFICADORAS DE AGUA

FILTRO MOD. BRITA CLASSIC



FILTRO MOD. BRITA MAXTRA



FILTRO MOD. JATA AQUA OPTIMA



FILTRO MOD. KENWOOD UNIVERSAL

SOBRE PARA FILTRO MOD. SOLAC



40. JUNTAS DE OLLAS CORDON

- Ref. 01014 Junta cordón tradicional **MAGEFESA**
- Ref. 01002 Junta cordón **FAGOR**
- Ref. 01067 Junta cordón **MONIX 4-6 Litros**
- Ref. 01068 Junta cordón **MONIX 8-10 Litros**



41. JUNTAS DE OLLAS RAPIDAS

- Ref. 01076 Junta olla S/Rápida adaptable **MAGEFESA**
- Ref. 01077 Junta olla S/Rápida adaptable **FAGOR**
- Ref. 01101 Junta olla S/Rápida adaptable **MONIX**
- Ref. 01075 Junta olla S/Rápida adaptable **ALZA**
- Ref. 01081 Junta olla S/Rápida adaptable **DECOR**
- Junta Olla S/Rápida **ARTAME** (Original)
- Junta olla S/Rápida **BRA** (Original)
- Junta olla S/Rápida **DUROMATIC** (Original y adaptable)
- Junta olla S/Rápida **EVINOX** (Original)
- Junta olla S/Rápida **FISSLER** (Original)
- Junta olla S/Rápida **LACOR** (Original)
- Junta olla S/Rápida **LAGOSTINA** (Original)
- Junta olla S/Rápida **PRONTO** (Original)
- Junta olla S/Rápida **SAN IGNACIO** (Original)
- Junta olla S/Rápida **SILIT** (Original)
- Junta olla S/Rápida **TEFAL** (Original)
- Junta olla S/Rápida **UFESA** (Original)



42. REPUESTOS DE OLLAS MAGEFESA

– Ref. 01003 **Pomo** olla tipo MAGEFESA



– Ref. 01006 **Asa** olla tipo MAGEFESA



– Ref. 01004 **Válvula** olla MAGEFESA



– Ref. 35059 **Cono** olla tipo MAGEFESA



– Ref. 01011 **Husillo** olla tipo MAGEFESA



– Ref. 35214 **Tornillo pomo** olla MAGEFESA



– Ref. 35212 **Tornillo asa** olla MAGEFESA



– Ref. 01034 **Tuerca** olla tipo MAGEFESA

– Ref. 35051 **Chimenea** olla tipo MAGEFESA



- Ref. 01000 **Guía** puente olla **MAGEFESA** 6 L
- Ref. 01001 **Guía** puente olla **MAGEFESA** 8 L
- Ref. 35229 Válvula **seguridad** **MAGEFESA**



Nota: También tenemos repuestos de las demás marcas

43. JUNTAS DE SILICONA

- Ref. 01079 JUNTASIL. Junta de olla de silicona original de Magefesa en blister
- Ref. 01078 JUNTASIL. Junta de olla de silicona que valen para el resto de marcas.



Nota: También tenemos juntas de silicona adaptables que no son originales

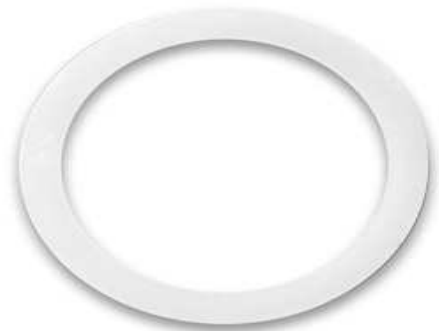
44. JUNTAS DE CAFETERA ORO LEY

- Ref. 2031 Junta cafetera ORO LEY 1 taza
- Ref. 2033 Junta cafetera ORO LEY 2 tazas
- Ref. 2034 Junta cafetera ORO LEY 3 tazas
- Ref. 2035 Junta cafetera ORO LEY 6 tazas
- Ref. 2036 Junta cafetera ORO LEY 9 tazas
- Ref. 2032 Junta cafetera ORO LEY 12 tazas



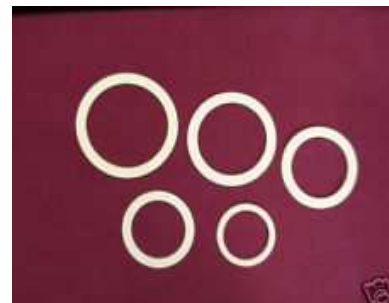
45. JUNTAS DE CAFETERA BRA

- Ref. 34143 Bra Exprés 3 tazas
- Ref. 34144 Bra Exprés 6 tazas
- Ref. 34145 Bra Exprés 12 tazas
- Ref. 34146 Bra Super Exprés
- Ref. 34147 Bra Super Exprés
- Ref. 34148 Bra Super Exprés



46. JUNTAS CAFETERA MUSA

- Ref. 35442 Musa 2 tazas
- Ref. 35146 Musa 4 tazas
- Ref. 35147 Musa 6 tazas
- Ref. 35148 Musa 10 tazas



47. JUNTAS CAFETERA VALIRA

- Ref. 2038 Junta cafetera Varila 5-7 tazas.
- Ref. 2039 Junta cafetera Varila 9-12 tazas.
- Ref. 2040 Junta cafetera Varila 12 tazas.



48. FILTROS CAFETERA ORO LEY

- Ref. 2028 Filtro cafetera oro ley 3 tazas.
- Ref. 2029 Filtro cafetera oro ley 6 tazas.
- Ref. 2030 Filtro cafetera oro ley 9 tazas.
- Ref. 2031 Filtro cafetera oro ley 12 tazas.



49. EMBUDO CAFETERAS

MODELO ORO LEY:

- Ref. 2022 Embudo cafetera oro ley 3 tazas.
- Ref. 2023 Embudo cafetera oro ley 6 tazas.
- Ref. 2024 Embudo cafetera oro ley 9 tazas.
- Ref. 2025 Embudo cafetera oro ley 12 tazas.



MODELO MONIX:

- Ref. 6143 cafetera Monix 2 tazas.
- Ref. 6157 cafetera Monix 4 tazas.
- Ref. 6117 cafetera Monix 6 tazas.
- Ref. 6156 cafetera Monix 10 tazas.

MODELO BRA-VEV VIGANO S.EZPRESS.

- Ref. 6082 para 3 tazas.
- Ref. 6096 para 6 tazas.
- Ref. 6084 para 12 tazas.

50. POMO CAFETERA ORO LEY.

- Ref. 35185 Pomo cafetera con tornillo 3-6 tazas.



51. ASAS DE CAFETERAS ORO LEY Y BRA

MODELO ORO DE LEY:

- Ref. 2010 Asa cafetera 3 tazas.
- Ref. 2015 Asa cafetera 6-9 tazas.
- Ref. 2013 Asa cafetera 9-12 tazas.



MODELO BRA:

- Ref. 6015 Asa cafetera Bra con tornillo.
- Ref. 6019 Asa cafetera Bra deluxe.



52. TAPAS DE COCINA

TAPAS SARTEN VOLTEAR TORTILLA



Ø 30 mm

TAPAS SARTEN INOX



Ø 18 - 20 - 22 - 24 - 26 mm

TAPAS ANTI-SALPICADURA



Ø 25 mm

TAPAS DE CRISTAL



Ø 20 - 22 - 24 - 26 - 28 - 30 mm

53. ASAS DE BATERIAS

ASA ALZA CLASSIC

Tamaño

Ref. 7023.....16/18

Ref. 7024.....20/22

Ref. 7025.....22/24

ASA BRA THERMINOX

Tamaño

Ref. 7042.....16/18/20/22

Ref. 7043.....24/30



ASA MG LINEA 2.000

Ref. 7032.....Nº1

Ref. 7036.....Nº2

Ref. 7040.....Nº3



ASA MONIX EUDOTHERM GOURMET

Ref. 7026



ASA AMC C/TORNILLO

Ref. 7007



ASA BRA SUPER-BRA

Ref. 7041



ASA MG LINEA 1.000 (2ag)

Ref. 7031.....Nº 1

Ref. 7035.....Nº2

Ref. 7039.....Nº3



EMBELLECEDOR ASA MG 2.000

Ref. 7062.....Nº 1

Ref. 7063.....Nº 2

Ref. 7064.....N3



ASA MG LINEA 8.000

Ref. 7033.....Nº1

Ref. 7037.....Nº2

Ref. 9419.....Nº3



ASA S.IGNACIO ALTUBE

Ref. 7178.....Nº1

Ref. 7179.....Nº2



ASA MG PROSA

Ref. 990669.....Nº1

Ref. 990676.....Nº2

ASA S. IGNACIO PAELLERA

Ref. 7178



EMBELLECEDOR ASA MG PROSA

Ref. 990874.....Nº1

Ref. 990956.....Nº2

54. MANGO BATERIAS Y SARTENES

MANGO BAUMGARTEN

(Con embellecedor)

Ref. 7079



MANGO BRA THERMINOX

Ref. 7046



MANGO SARTEN ALZA KUCHE F3

Ref. 7123.....18/20

Ref. 7124.....22/24

MANGO CAZO MG PROSA

Ref. 990683.....Cazo

Ref. 990751.....Embellecedor

55. POMO BATERIAS

DISCO ALZA KUCHE

Ref. 7074



POMO ALZA ORO C/ARANDELA

Ref. 7177



POMO BAUMGARTEN

Ref. 7127



POMO BRA DELUXE PLUS

Ref. 7050



POMO SUPER BRA

Ref. 7055



POMO BRA THERMINOX C/ARAN.

Ref. 7056



POMO MG LINEA 1.000

Ref. 7145

DISCO POMO MG LINEA 1000

Ref. 7060



POMO MG LINEA 2000

Ref. 7146

DISCO POMO MG LINEA 2000

Ref. 7061



POMO MG LINEA 3000

Ref. 7198

POMO MG PROSA

Pomo inox.....ref. 995749

Disco inox..... Ref. 995756

Pomo oro.....Ref. 991116

Disco oro.....Ref. 990782

POMO MONIX DESVAPORIZADOR

Ref. 7133



POMO MONIX VITOSTAR TRIANO

Ref. 7197



56. JARRAS DE CAFETERA

BOSCH

MODELO TC40101/TC40105/TC40201/TC4PRO7/TKA2801/TKA2811/TKA2821

Negra y gris

Altura 14 cm

Diametros 12 y 15 cm



BRAUN

AROMA SELECT (KF140/ 8TZ)

Negro

Altura 13 cm

Diametros 10 y 15 cm



KF32 / 10 TZ

Negro

Altura 11 cm

Diametros 11 y 15 cm



KFK 4 / 4TZ

Negro

Altura 8 cm

Diametro 12 cm



AROMA PASION (KFK500 / 10 TZ)

Blanco y negra.

Altura 13 cm

Diametros 11 y 15 cm



KF 8

Negro

Altura 10 cm

Diametro 11 y 15 cm



FAGOR

MODELO RIO

Negro

Altura 10 cm

Diametros 9,5 y 14,5 cm



MODELO BRASIL

Blanco

Altura 12,5 cm

Diametros 9 y 13 cm



MODELO CG 640

Verde

Altura 11 cm

Diametros 9 y 12 cm



MODELO CG 910

Naranja

Altura 11,5 cm

Diametros 12,5 y 16 cm



MODELO CG 912

Azul

Altura 11,5 cm

Diametros 12,5 y 16 cm



MODELO CG 810

Negro

Altura 10,5 cm

Diametros 13 y 16 cm



MODELO CG 806

Negro

Altura 10 cm

Diametros 8,5 y 12 cm



MAGEFESA

MODELO JAMAICA

Gris

Altura 10,5 cm

Diametros 9,5 y 11 cm



MELITA

MODELO MELITA 111

Marron

Altura 14 cm

Diametros 9 y 13 cm



MONIX

MODELO MAXICREAM

Negro

Altura 10 cm

Diametros 7 mm



MOULINEX

MODELO 5509

Blanco

Altura 13,5 cm

Diametros 9 y 13 cm



MODELO DIVA

Azul o Blanco (12 – 9 – 6 tz)

Altura 12,5 – 10,5 – 10 cm

Diametros 9 inf y 13,5/13/11,5 cm



MODELO COCOON

Blanco

Altura 13 cm

Diametros 10 y 12,5 cm



MODELO COCOON AZUL

Azul

Altura 14 cm

Diametro 10 cm



MODELO COCOON SOLEA

Altura 14,5 cm

Diametros 10 y 12 cm



MODELO CRISTAL AROMA

Blanco

Altura 14,5 cm

Diametro 10 cm



MODELO HELIORA 12 TZ

Blanco

Altura 12,5 cm

Diametros 9,5 y 13,5 cm



MODELO LITTLE SOLEA

Amarillo

Altura 10 cm

Diametros 8,5 y 12 cm



ROWENTA

MODELO NAPOLI

Negro

Altura 13 cm

Diametros 10,5 y 15 cm

MODELO MILANO CG333

Negro

Altura 15 cm

Diametros 12,5 y 15 cm



SOLAC

MODELO 136

Blanco

Altura 9 cm

Diametros 8,5 y 11,5 cm



MODELO 196/198

Negro

Altura 13 cm

Diametros 11 y 13,5 cm



MODELO 701

Azul

Altura 12,5 cm

Diametros 10 y 13 cm



MODELO C 601

Blanco

Altura 10 cm.

Diametros 8,5 y 112 cm.



MODELO EXPRESS

Blanco o Negro

Altura 8,5 cm

Diametros 8,5 cm



MODELO 135

Blanco

Altura 12,5 cm

Diametros 10 y 13 cm



MODELO 704

Amarilla

Altura 14 cm

Diametros 9 y 12 cm



UFESA

MODELOS CG 1601 Y CG 1602

Azul oscuro

Altura 9 cm

Diametros 8,5 y 11 cm



MODELOS CG 7220 Y ARIAL 40

Azul

Altura 12 cm

Diametros 10 y 15 cm



MODELOS CG 7110

Amarillo

Altura 10 cm

Diametros 9 cm



MODELOS CG 7260

Azul

Altura 11 cm

Diametros 9,5 y 11 cm



MODELO CAPRICHO

Azul oscuro

Altura 9 cm

Diametros 9 y 12 cm



MODELO CG 7218

Azul

Altura 13 cm

Diametros 12 y 14,5 cm



MODELO ALLEGRO CG7222

Verdoso

Altura 13 cm

Diametros 10,5 y 15 cm



MODELOS CG 7231 Y CG 7232

Negro

Altura 13,5 cm

Diametros 11 y 15 cm



MODELO CG 7256

Azul

Altura 14 cm

Diametros 10 y 12 cm



MODELO CG-7215 ARIAL 20

Negro

Altura 10 cm

Diametros 8 y 11 cm



UNIVERSAL

EXPRESS MICROONDAS

Negro

Altura 8,5 cm

Diametros 8,5 cm



MEDIDORA MICROONDAS

Blanco

Altura 11,5 cm

Diametros 10 cm



UNIVERSAL GRANDE

Negra o Blanca

Altura 12,5-15 cm

Diametros 9 y 13 cm



UNIVERSAL PEQUEÑA

Negro

Altura 10,5-13 cm

Diametros 9 y 13 cm



57. PLATOS DE MICROONDAS.



ADAPTABLES A LA MARCA

DIAMETRO mm.

Goldstar.....	260
Sharp / Zanussi / Whirpool.....	272
Moulinex.....	280
Samsung / Balay.....	288
LG.....	240
Sharp.....	325
Panasonic.....	270
Samsung / Balay.....	255
Daewoo.....	325
LG / Samsung.....	284
Daewoo / Samsungt.....	255
Fagor.....	245

58. BOLSAS ASPIRADOR



MODELOS COMPATIBLES

- A.E.G
- AKASHI
- AQUAVAC
- ARIETE
- ASTRO
- BLUESKY
- BRAUN
- CLATRONIC
- DAEWOO
- DAMIK
- DELONGHI
- DELTA
- ECRON
- EINHELL
- ELECTROLUX
- EUROPA
- FAGOR
- FAR
- FIRST LINE
- MIELE
- MONIX
- MOULINEX
- MX ONDA
- NEVIR
- NEW POOL
- NILFISK
- NORM
- PANASONIC
- POLTI
- PHILIPS
- PROGRESS
- ROWENTA
- SAIVOD
- SALCO
- SAMSUNG
- SANYO
- SEVERIN
- SIEMENS - BOSCH

- GOLDSTAR L.G
- GLENAN
- G3 FERRARI
- HITACHI
- HOOVER
- IEKEI
- JATA
- KELNER
- HNEISSEL
- KRUGER
- KRUPS
- LERVIA
- LINEA PIU

- S.M.C
- SOGO
- SOLAC
- S & P
- TAURUS
- TEAM
- TORNADO
- UFESA
- VICETRONIC
- VORWERK
- WELSTAR
- BOLSA UNIVERSAL

59. ACCESORIOS PARA GAS

TUBO BUTANO CON ABRAZADERA



TUBO BUTANO EN ROLLO



REGULADOR DE GAS 30 GR.



60.